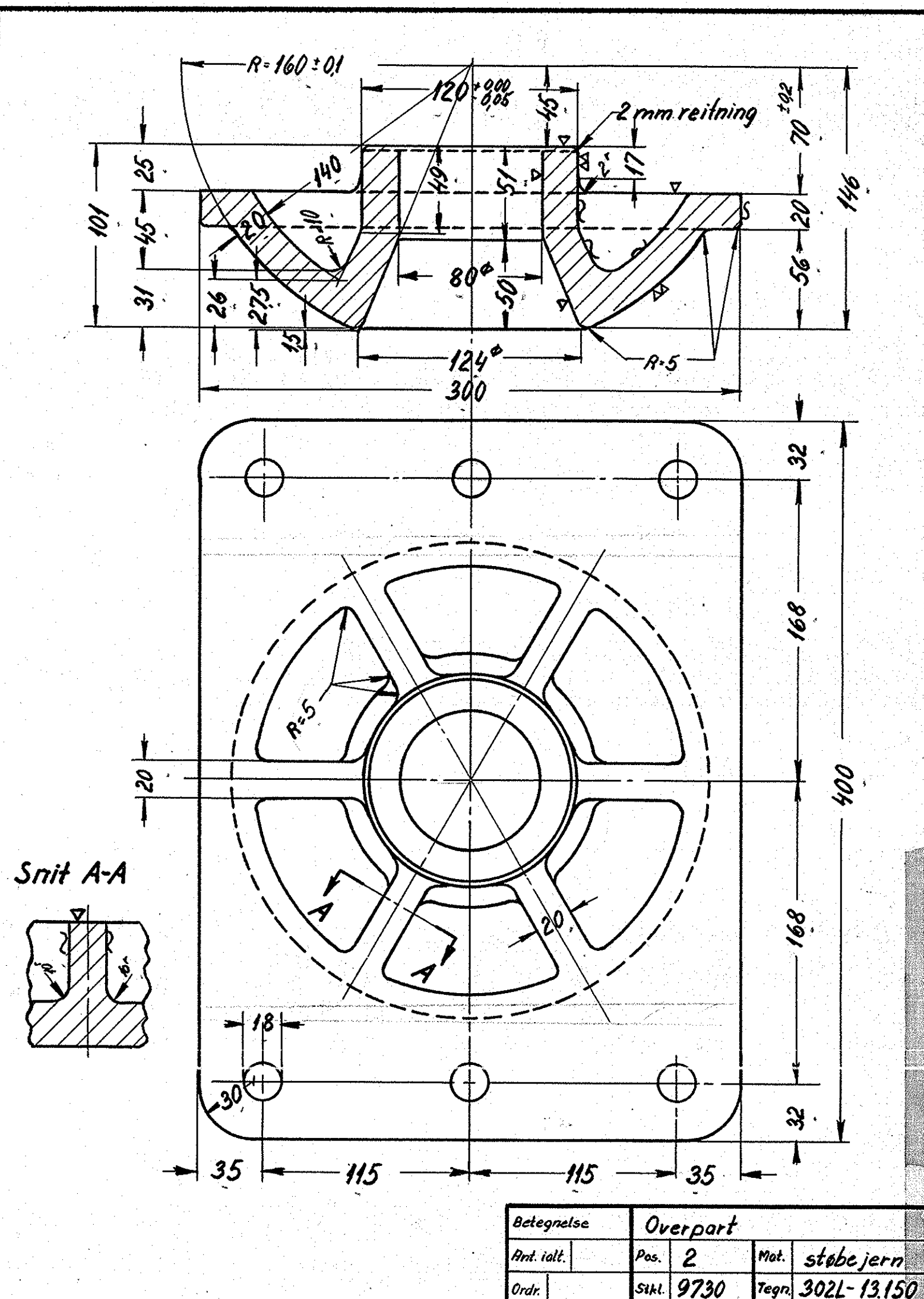
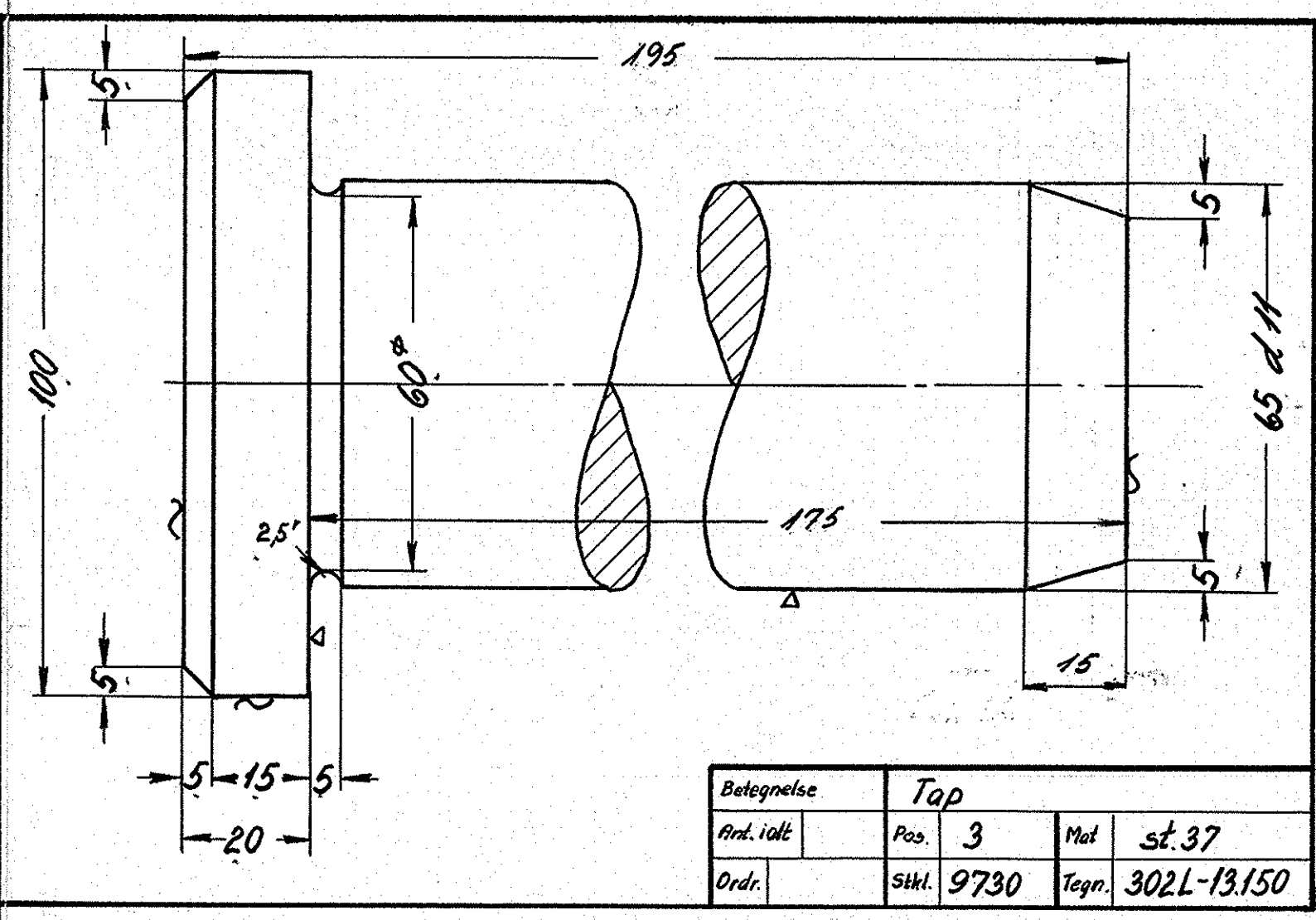


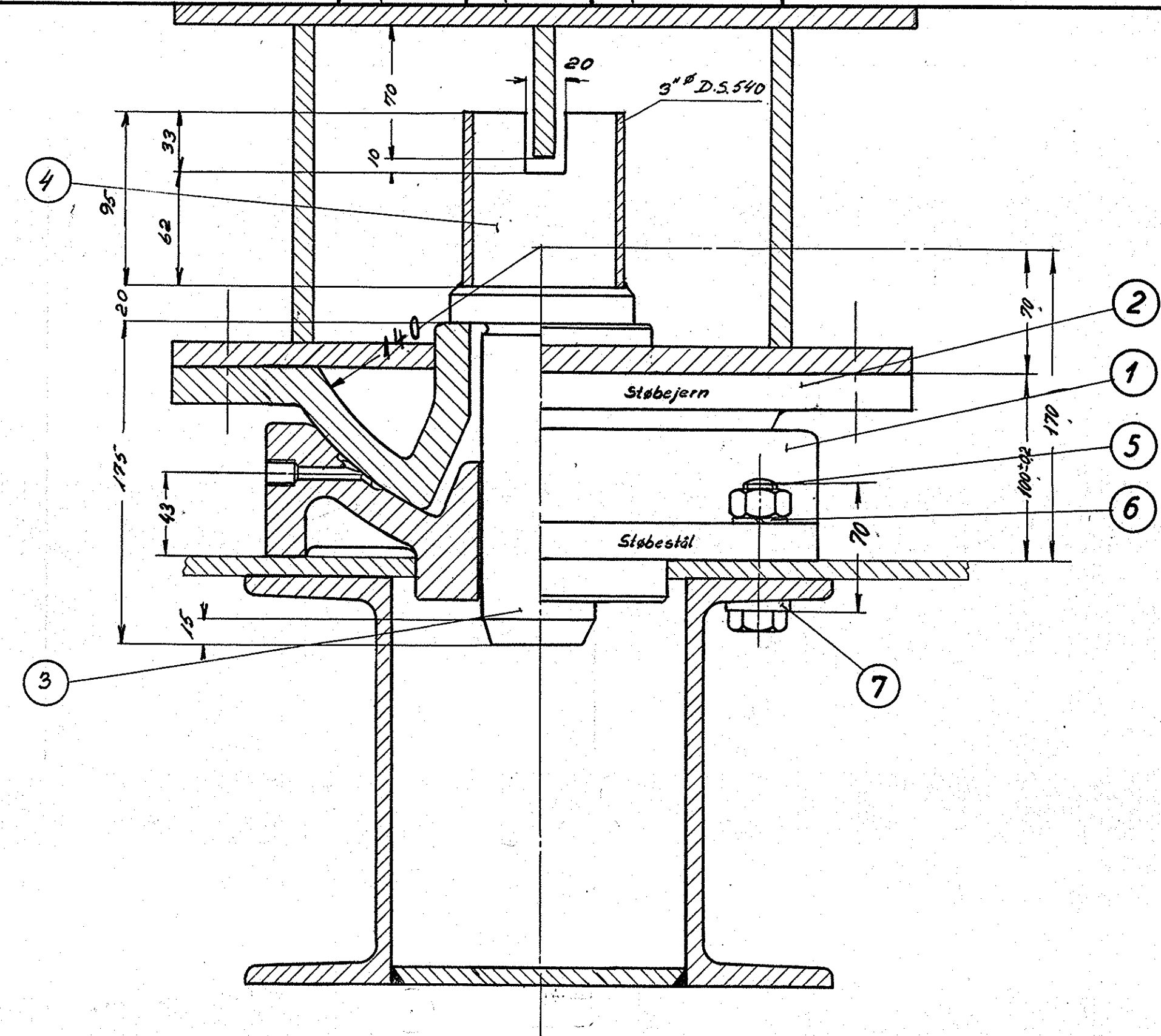
Betegnelse Underpart			
Ant. i alt.	Pos. 1	Mat. støbestål	
Ordr. Sikt. 9730	Tegn. 302L-13.150		



Betegnelse Overpart			
Ant. i alt.	Pos. 2	Mat. støbejern	
Ordr. Sikt. 9730	Tegn. 302L-13.150		



Betegnelse Tap			
Ant. i alt.	Pos. 3	Mat. st. 37	
Ordr. Sikt. 9730	Tegn. 302L-13.150		



Snit på langs af bogie.

Samlet vægt pr. vogn 151,0 kg.

4	sort bolt 5/8" x 50	8	St. 34	Magasin	
8	skrå underlagskive 5/8"	7	St. 37	"	
24	Fjederkive 5/8"	6	Fjederst.	Magasin	
20	Bolt, sort 5/8" x 70	5	St. 34	magasin	0,2
2	gewindrør, 3" x 4 = 2,5 = 840	4	st. 00.29	L = 200.	
2	Tap	3	St. 37	100ø. 420	11,1
2	Overpart	2	Stbj. III	301L 13.150	25
2	Underpart	1	Stg. 3881	301L 13.150	37

Sik.	Betegnelse	Pos.	Materiale kvalitet	Model nr. eller materiale størrelse	rå vægt	færdig Vægt/stk.
Tegn. F.H. 11-8-51	Rev. 2.P. 18/10-51	Afd. 2/L				
Kalk. R.S. 17-10-51	Norm.	Dato				
Dato	Rettelser	Indeks				
Tolerance på diam. pos 3 ændret E.H. A						
1/2" på 4 erstattet af 2" i gevindrør og pos 3 ændret H.D. b						
Anvendelse				Stykliste nr.		
Diesel-el. 375 hk. loko.				9730		
Tegningens benævnelse				Tegningens nummer		
Centrumstykke.				302L-13.150		
Indeks				A 6		